

Firmanaam:.....

Adres:.....

Postcode/Plaats:.....

Naam:.....

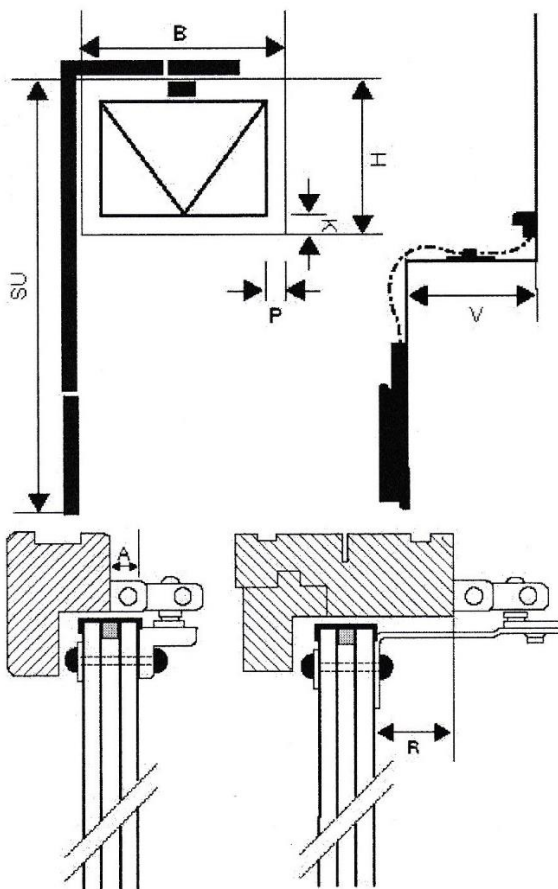
Handtekening:.....

Afleveradres:.....

Werknummer:.....

BESTELFORMULIER

Isolatie hardglas Valraam PRIMAT-FL190 Eenscharige uitvoering



AFBEELDING NR.

AANTAL



Politiekeurmerk
(doorhalen wat niet van toepassing is) JA/NEE

B: raambreedte
(in de DAGKANT gemeten)mm

H: raamhoogte
(in de DAGKANT gemeten)mm

SU: lengte van de trekstang
inclusief greepmm

P: breedte stijlmm

K: hoogte onderdorpel
of kalfmm

A: Voorstand
binnenzijde raamhout/
binnenzijde kozijnhoutmm

R: Terugligging
binnenzijde raamhout/
binnenzijde kozijnhoutmm

BIJ VENSTERBANK OF NEGGE

V: Voorsprong
binnenzijde raamhout/
binnenzijde kozijnhout
(eventueel) voorkant
vensterbankmm

• Bediening links of rechts
Binnenaanzicht

